

## STRING BOX CC – PHB – 2 STRINGS

*Quadro de proteção e isolamento para sistemas fotovoltaicos*

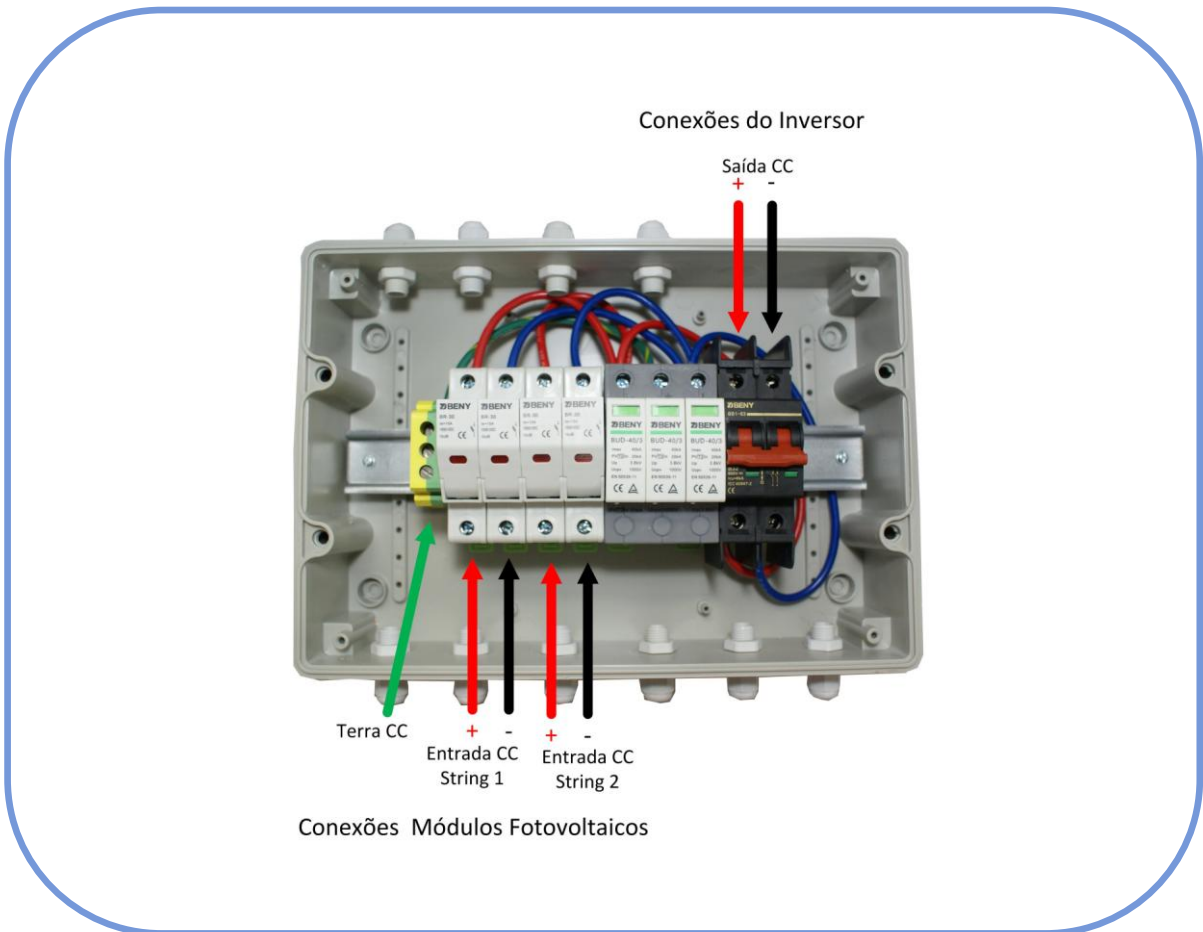


*Dimensões: (Largura=305xAltura=255xProfundidade=125)mm*

*Composição do String Box:*

*LADO CC:*

- *Protetores de surto (DPS) para proteção contra descargas atmosféricas*
- *Chave Seccionadora (disjuntor) de corte dos painéis fotovoltaicos (600 Vcc/32A)*
- *Fusíveis de proteção em CC (polo positivo e negativo)*
- *Caixa com grau de proteção IP55*



### Esquema Elétrico String Box (600Vcc 2 Strings)

